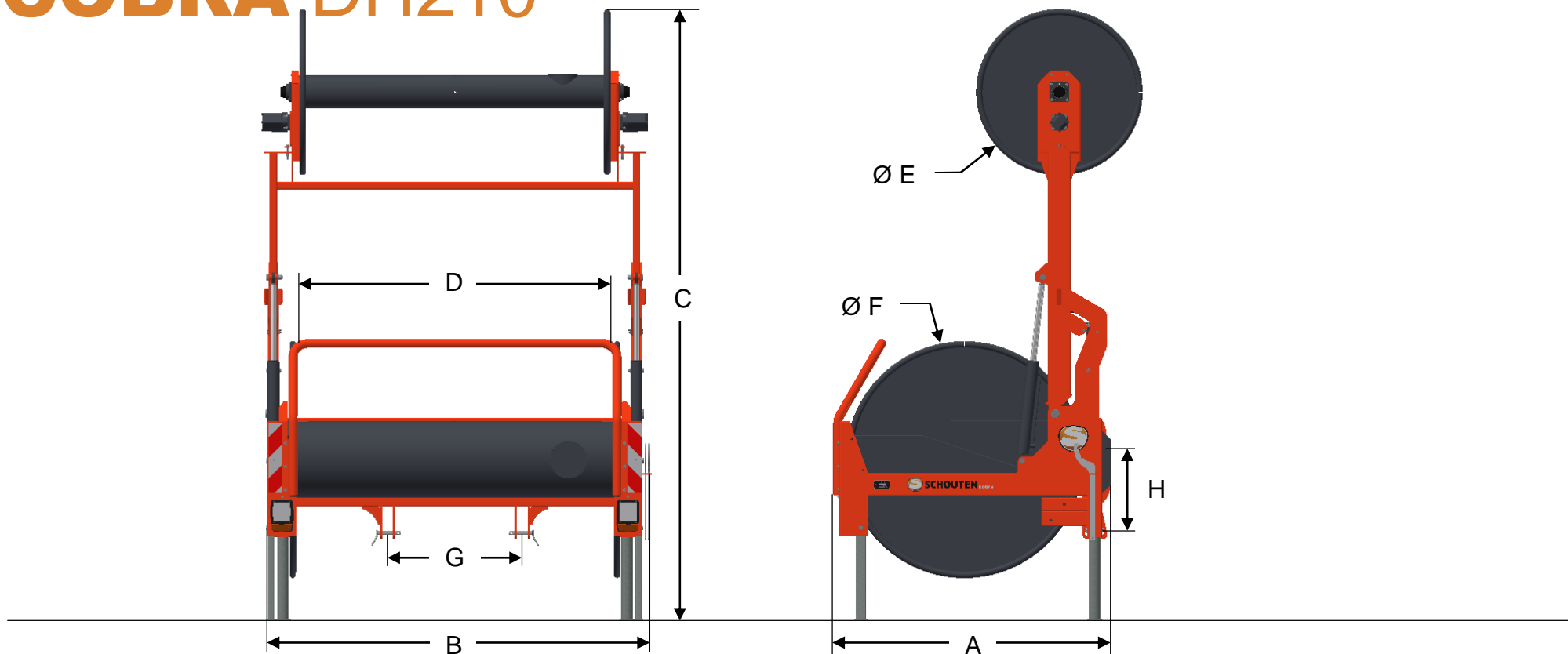


COBRA DH210



AFMETINGEN

A	LENGTE	1840 MM
B	BREEDTE	2560 MM
C	HOOGTE	4040 MM
D	TROMMELBREEDTE	2100 MM

E	TROMMELDIAMETER BOVEN	1100 MM
F	TROMMELDIAMETER ONDER	1570 MM
G	BREEDTE AANSPANNING	890 MM
G	AFSTAND HEFFEN – TOPSTANGPEN	520-590 MM

COBRA DH210

MACHINE INFORMATIE

TYPE	DH210
GEWICHT	1360 KG
AANSPANNING	3 + 4-PUNTS CAT II
SLANG CAPACITEIT	1000 MTR. - 5" / 400 MTR - 4"

AANDRIJVING	HYDR/KETTING
HYDROMOTOREN	2X 2 OMS200
BEVEILIGING AANDRIJVING	HYDR. OVERDRUK

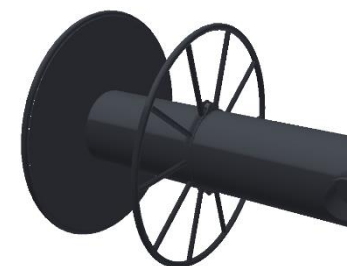
OPTIES



FRONTVERLICHTING



ACHTERVERLICHTING



VERSTELBAAR TUSSENSCHOT